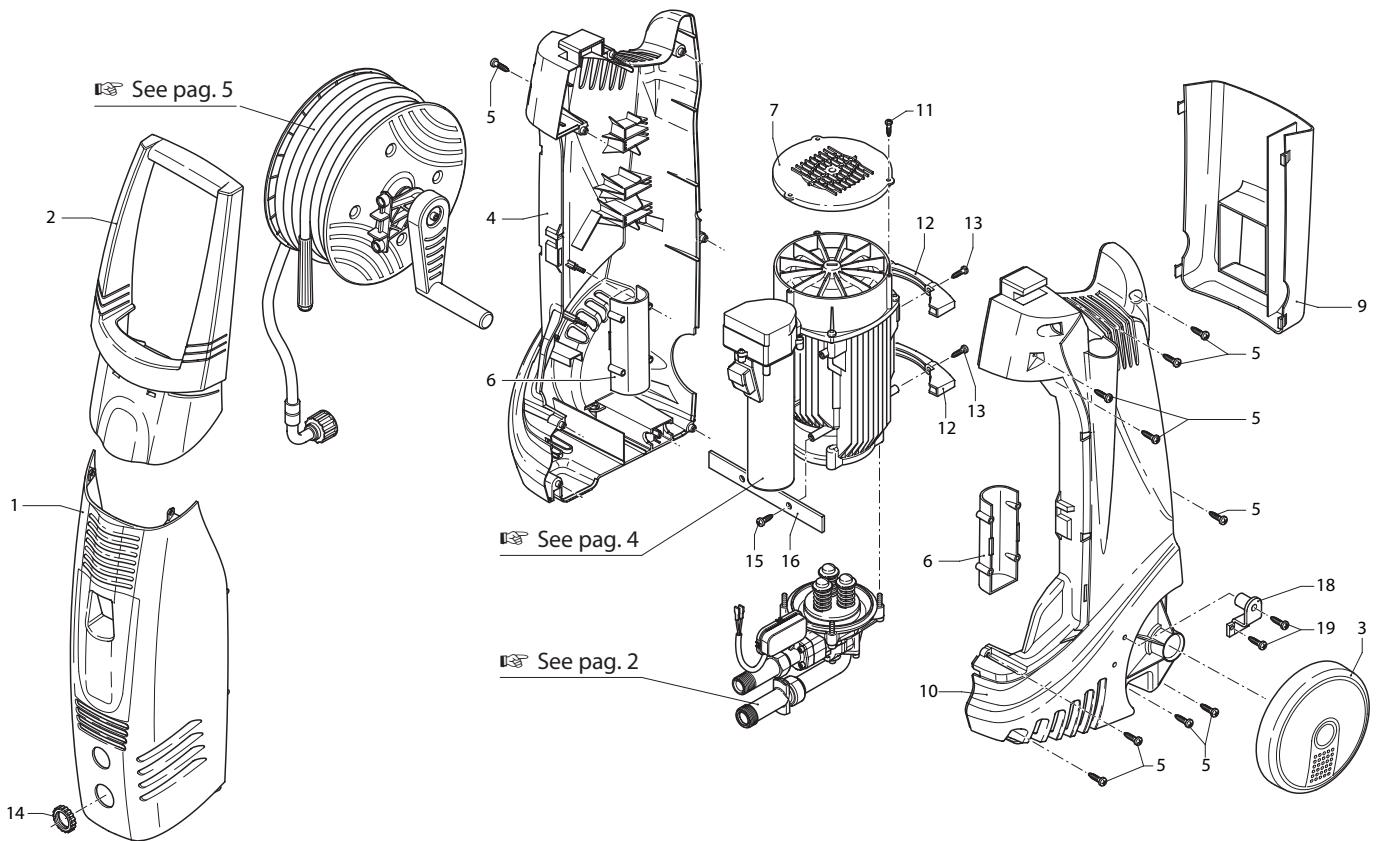


PW 2100



UN002766-GZ

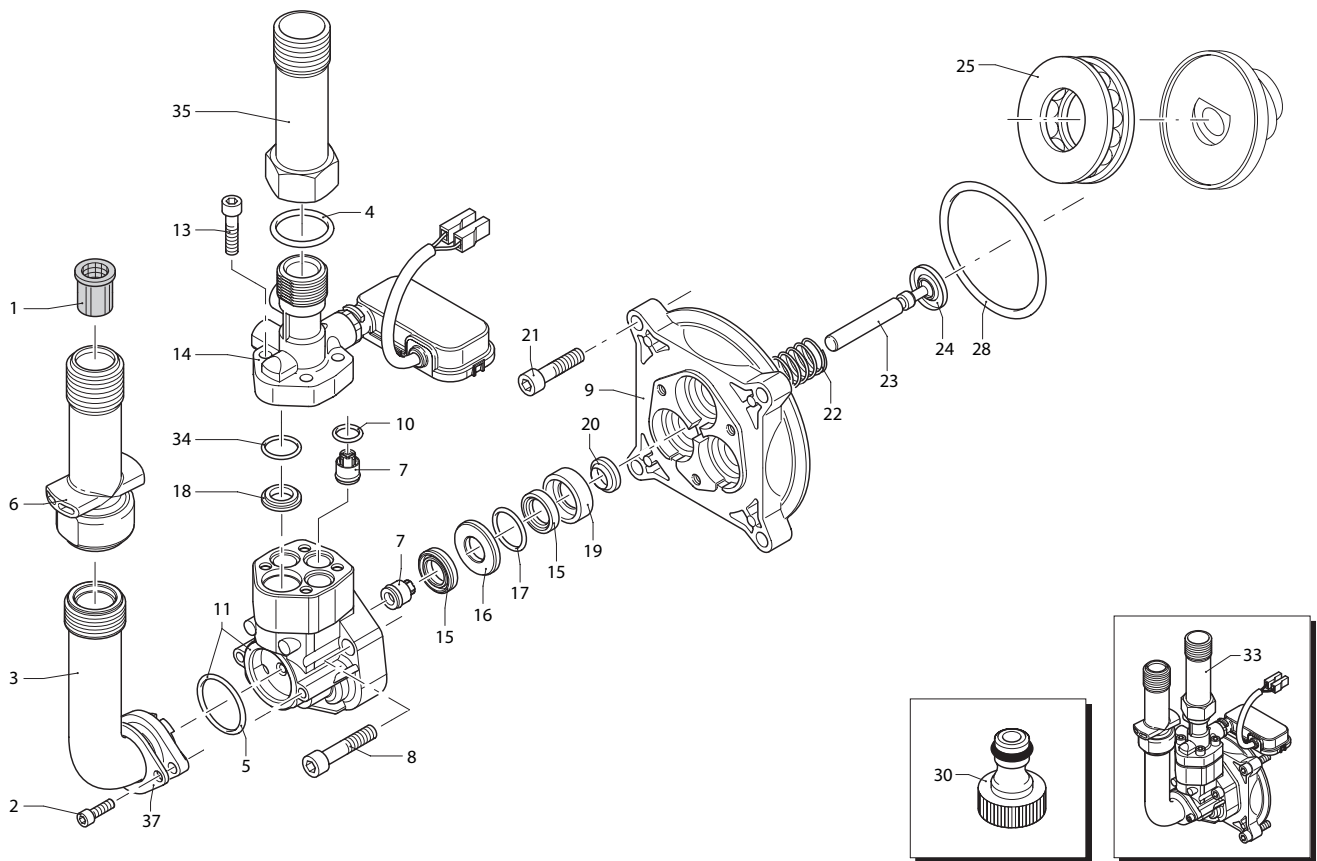
Pos.	Cod. Part n°	Denominazione	Description	Q.tà Q.ty	Note Vedi / See
1	2440067	Cofano anteriore	Ant. casing	1	
2	2440470	Manico	Handle	1	
3	2440071	Ruota ø 160	Driven gear	2	
4	2440020	Carter sinistro	Left casing	1	
5	2100300	Vite autof. 5x16	Screw	10	
6	2440150	Guida accessori	Accessories guide	2	
7	1680190	Copriventola	Fan housing	1	
9	2440170	Portaccessori	Accessories carrier	1	
10	2440010	Carter destro	Right casing	1	
11	1261570	Vite autof. 3,9x9,5	Screw	3	
12	2440100	Staffa	Bracket	2	
13	2440270	Vite TC M 4x20	Screw	4	Autoformante
14	2180740	Ghiera	Ring nut	1	
15	1271880	Vite TC M 4x10	Screw	2	Autoformante
16	2440300	Staffa	Bracket	1	
18	2440570	Guida	Guide	1	
19	2100300	Vite autof. 5x16	Screw	2	

SIMBOLOGIA - SYMBOLS

PW 2100 XR (Cod. 12350)

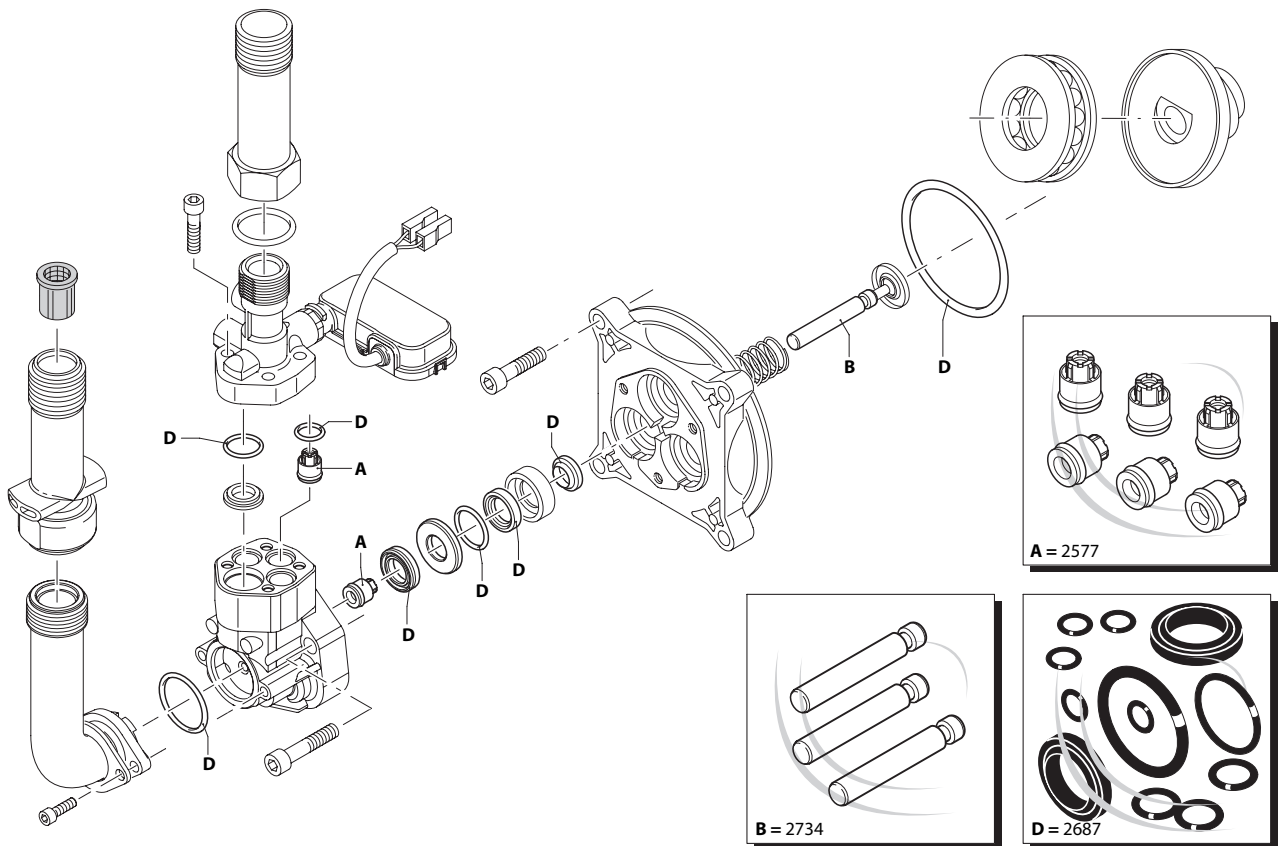
PW 2100 WR (Cod. 12351)

per **PW 2100**
for



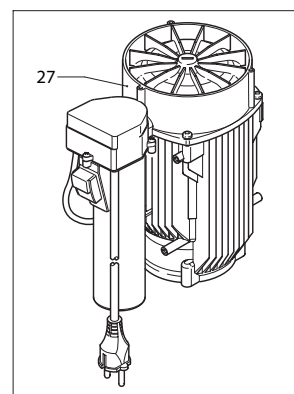
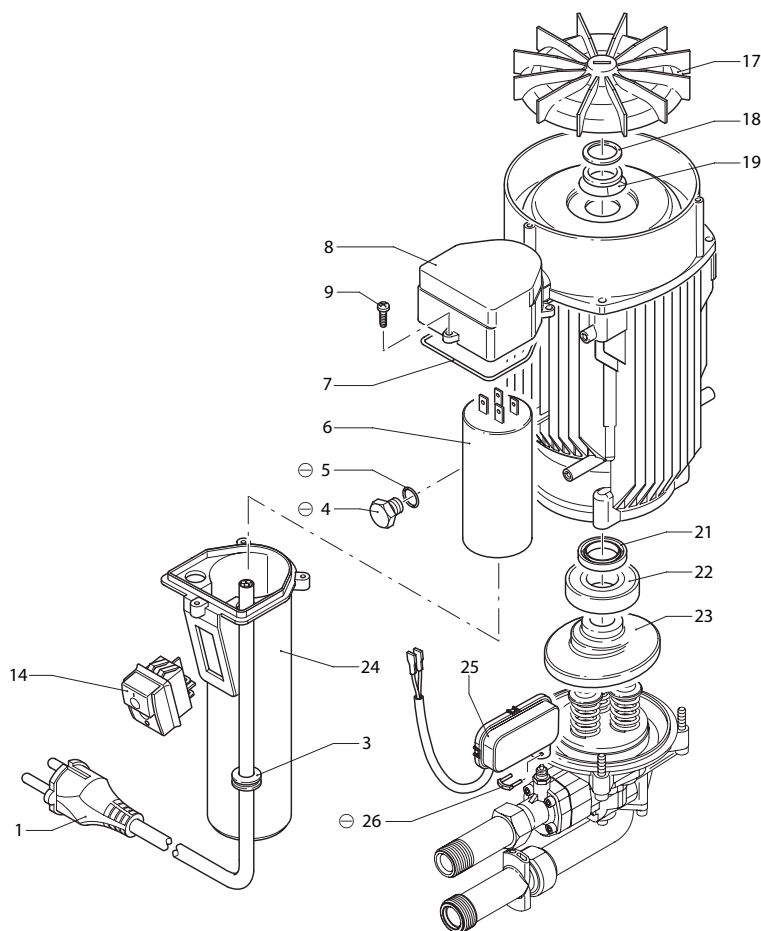
UN002767-GZ

KIT RICAMBI / PART KITS



UN002768-GZ

per **PW 2100**
for



UN002769-GZ

Pos.	Cod. Part n°	Denominazione	Description	Q.tà Q.ty	Note Vedi / See
1	1343400	Cavo	Cable	1	
3	2021480	Passacavo	Gland	1	
4	1682420	Tappo olio	Oil dip stick	1	
5	2000240	OR ø 5,23x2,62	O-Ring	1	
6	1680670	Condensatore 30 µF	Capacitor 30 µF	1	
7	850840	OR ø 62x2	O-Ring	1	
8	1680035	Scudo motore	Motor shield	1	
9	1261551	Vite autof. 3,9x13	Screw	3	
14	2320280	Interruttore	Switch	1	
17	1680250	Ventola	Fan	1	
18	2020850	Rondella	Washer	1	
19	1340350	Anello tenuta	Seal ring	1	
21	840020	Anello tenuta	Seal ring	1	
22	1461430	Cuscinetto	Bearing	1	
23	1683000	Piattello oscillante	Wobble plate	1	
24	2440221	Scatola condensatore	Capacitor box	1	TSS
25	2029721	Prem. TSS	TSS assembly	1	
26	2021960	Forcella	Clip	1	
27	4827	Motore elettrico	Electric motor	1	ⓘ TSS

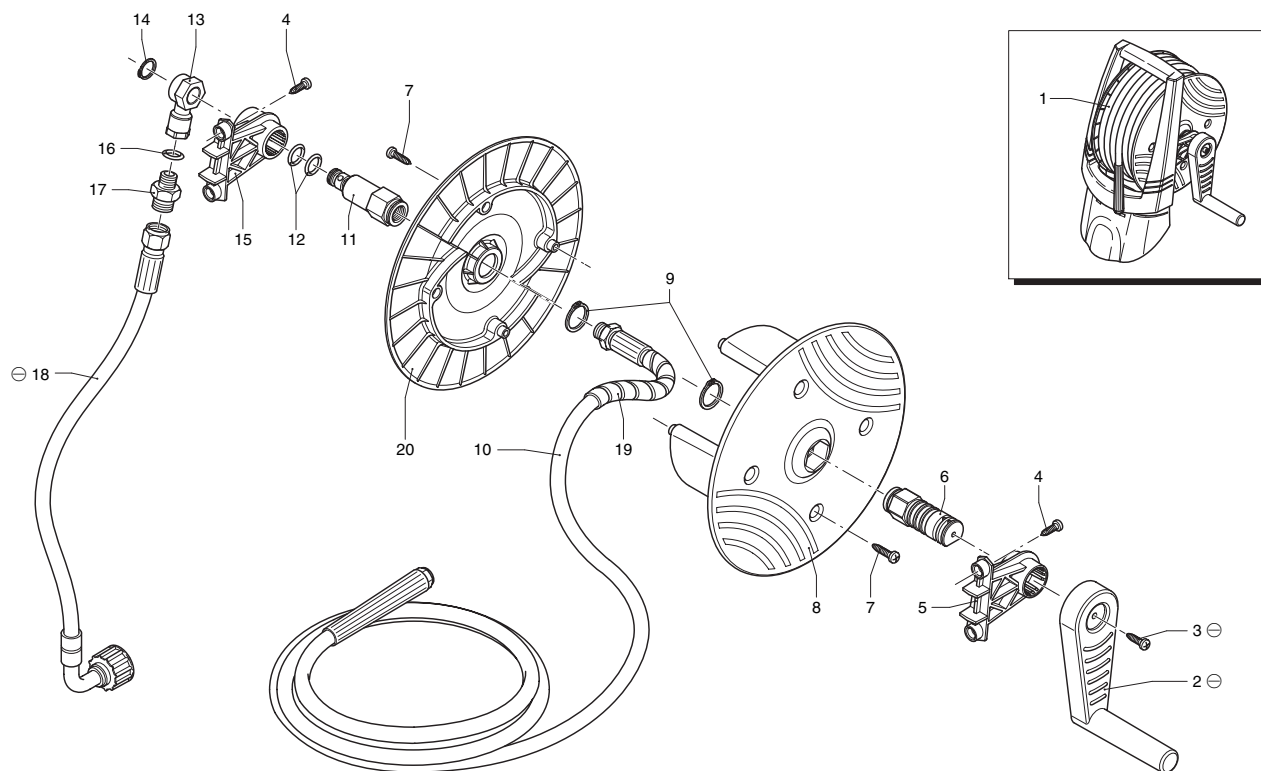
Pos.	Cod. Part n°	Denominazione	Description	Q.tà Q.ty	Note Vedi / See

SIMBOLOGIA - SYMBOLS

ⓘ 230 V/50Hz - Schuko

⊖ Non compreso nel premontaggio motore
No part of pre-assembly electric motor

per **PW 2100**



UN002770-GZ

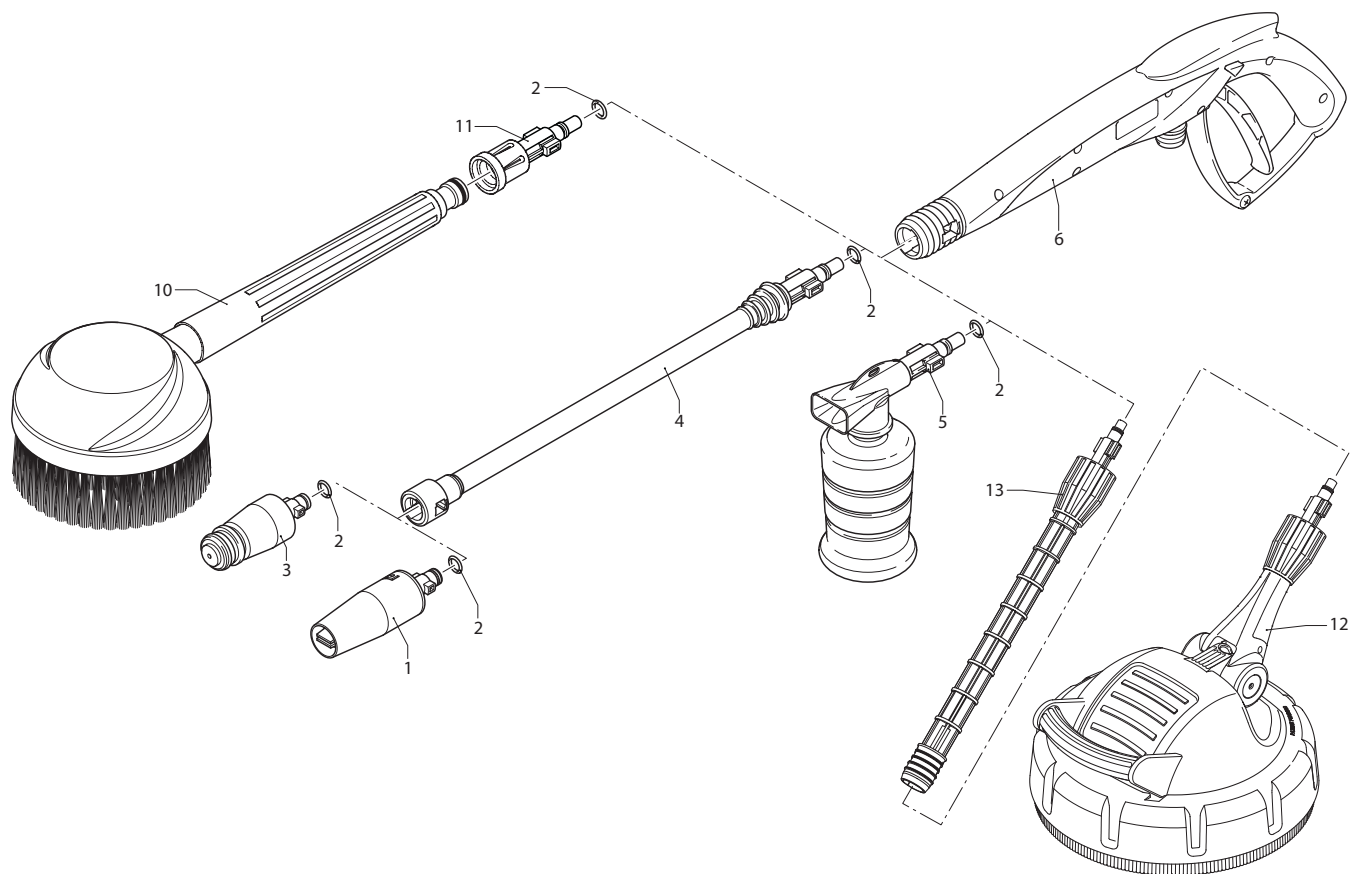
Pos.	Cod. Part n°	Denominazione	Description	Q.tà Q.ty	Note Vedi / See
1	40664	Prem. avvolgitubo	Hose reel assembly	1	
2	2100300	Vite autof. 5x16	Screw	1	
3	2360150	Leva avvolgitubo	Hose reel lever	1	
4	2100300	Vite autof. 5x16	Screw	4	
5	2440490	Staffa dx	Sx bracket	1	
6	2440500	Perno dx	Sx pin	1	
7	2560720	Vite autof. 5x20	Screw	4	
8	2360230	Avvolgitubo	Hose reel	1	
9	380420	Seeger øe 22	Circlip	2	
10	2620550	Tubo di mandata	High pressure hose	1	8 m
11	2440510	Perno sx	Dx pin	1	
12	391000	OR ø 9,13x2,62	O-Ring	2	
13	2440540	Raccordo	Fitting	1	
14	2360320	Seeger øe 14	Circlip	1	
15	2440480	Staffa sx	Dx bracket	1	
16	820510	OR ø 10,82x1,78	O-Ring	1	
17	2360310	Niples 1/4"-3/4"G (M)	Threaded adapter	1	
18	2860150	Tubo	Hose	1	0,57 m
19	2360510	Protezione	Protection	1	
20	2360460	Avvolgitubo	Hose reel	1	

Pos.	Cod. Part n°	Denominazione	Description	Q.tà Q.ty	Note Vedi / See

SIMBOLOGIA - SYMBOLS

⊖ Non compreso nel premontaggio avvolgitubo
No part of hose reel pre-assembly

per
for **PW 2100**



UN002771-GZ

Pos.	Cod. Part n°	Denominazione	Description	Q.tà Q.ty	Note Vedi / See
1	40665	Testina ø 1,13	Head ø 1,13	1	● <input type="checkbox"/>
2	1680220	OR ø 8x2	O-Ring	5	● <input type="checkbox"/>
3	40343	Rotopower	Rotopower	1	● <input type="checkbox"/>
4	40487	Lancia	Lance	1	● <input type="checkbox"/>
5	40352	Serbatoio detergente	Detergent tank	1	● <input type="checkbox"/>
6	40350	Pistola	Gun	1	● <input type="checkbox"/>
10	40365	Spazzola rotante	Rotating brush	1	● <input type="checkbox"/>
11	40327	Raccordo	Fitting	1	● <input type="checkbox"/>
12	40500	Spinner	Spinner	1	<input type="checkbox"/>
13	40523	Prolunga	Extension	1	<input type="checkbox"/>

Pos.	Cod. Part n°	Denominazione	Description	Q.tà Q.ty	Note Vedi / See

SIMBOLOGIA - SYMBOLS

- PW 2100 XR
- PW 2100 WR